



Schermo per la privacy



Una soluzione di sistema per la protezione visiva di scene d'incidenti, scene del crimine o altri eventi in cui si desidera proteggere le vittime dallo sguardo delle persone curiose.

Resistente al vento, pratico, facile e veloce: il nostro schermo per la privacy Triopan!

Contenuto

- L'innovativo schermo per la privacy Triopan
- 3 modelli
- Il telone
- Accessori e ricambi
- Istruzioni per l'uso





L'innovativo schermo per la privacy Triopan

Lo schermo per la privacy Triopan può essere montato rapidamente quando si fornisce assistenza, quando il personale di emergenza si sta cambiando o quando si registrano le scene del crimine. Un meccanismo di tensionamento a forbice facilita l'allungamento dello schermo per la privacy.

Resistente alle intemperie, opaco e permeabile al vento: 3 buoni argomenti per il nostro schermo per la privacy - costruito su un tessuto innovativo MESH. I pali telescopici sono collegati ai piedi tramite molle elastiche a spirale e permettono quindi un cedimento flessibile, anche in caso di vento forte.

I piedi pieghevoli con supporti per bombolette di schiuma concentrata o tubi aumentano la stabilità. Il nostro schermo per la privacy Standard può essere montato in 60 secondi. La consegna include anche un zaino da trasporto con maniglie ai lati.

Per aumentare la stabilità, si consiglia di appesantire i piedi con dei pesi (per esempio bombolette di schiuma concentrata o tubi).

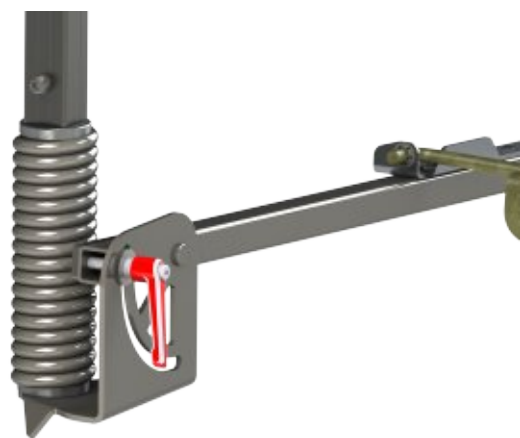
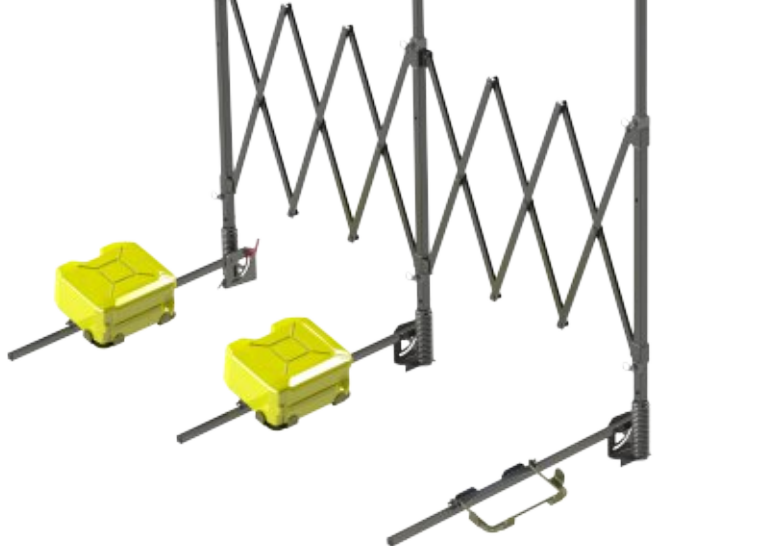
Il VOSTRO valore aggiunto:

- Impostazione in meno di 60 secondi
- Costruzione di altissima qualità: molto resistente al vento grazie al sistema di molle, possibilità di ponderazione intelligente e possibilità di ancoraggio nel terreno
- Protezione ottimale dai curiosi grazie all'innovativo telone, chiusure rapide resistenti allo sporco
- Operazione molto pratica (con i guanti!) grazie al sistema a forbice, gambe pieghevoli e angoli delle gambe regolabili: guardate voi stessi il video!

Codice QR per il video:

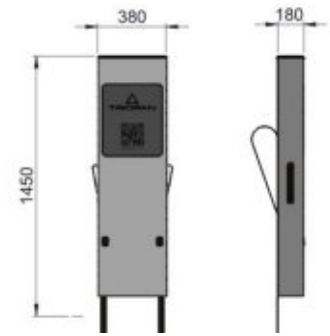
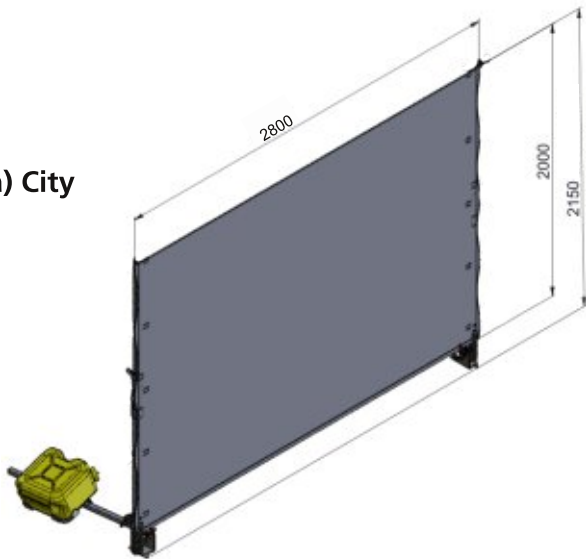


!

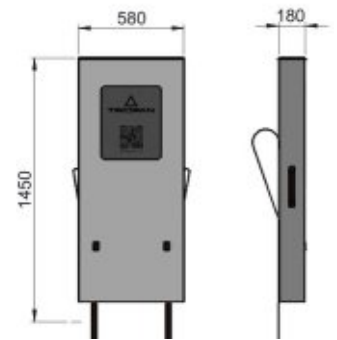
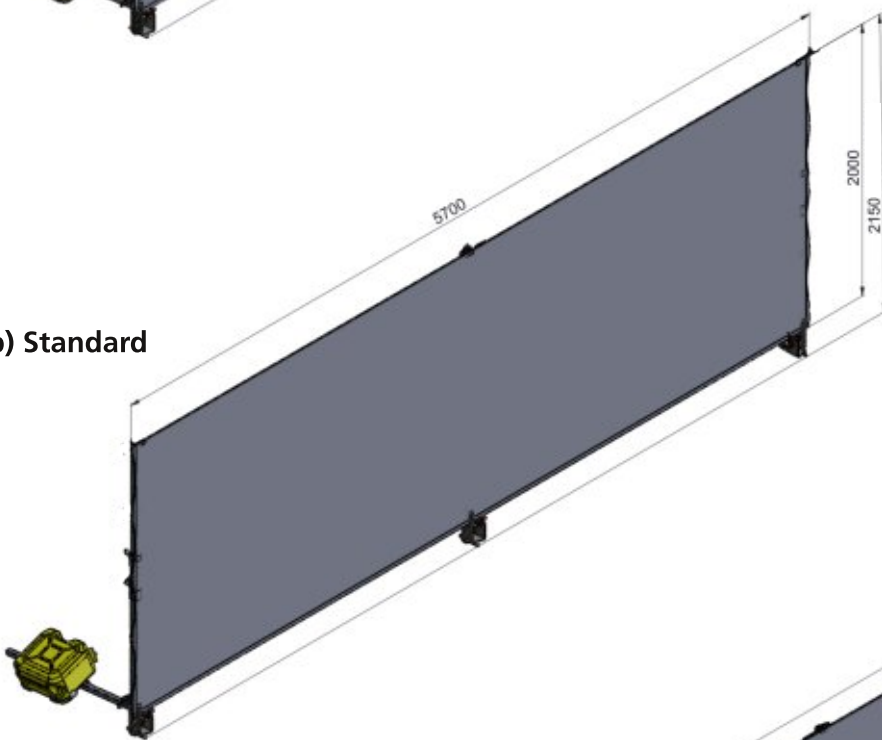


3 Modelli

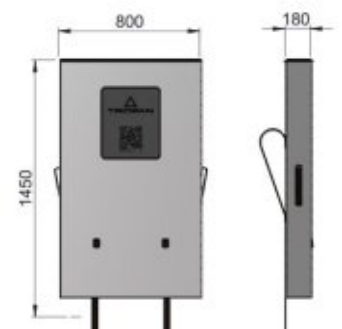
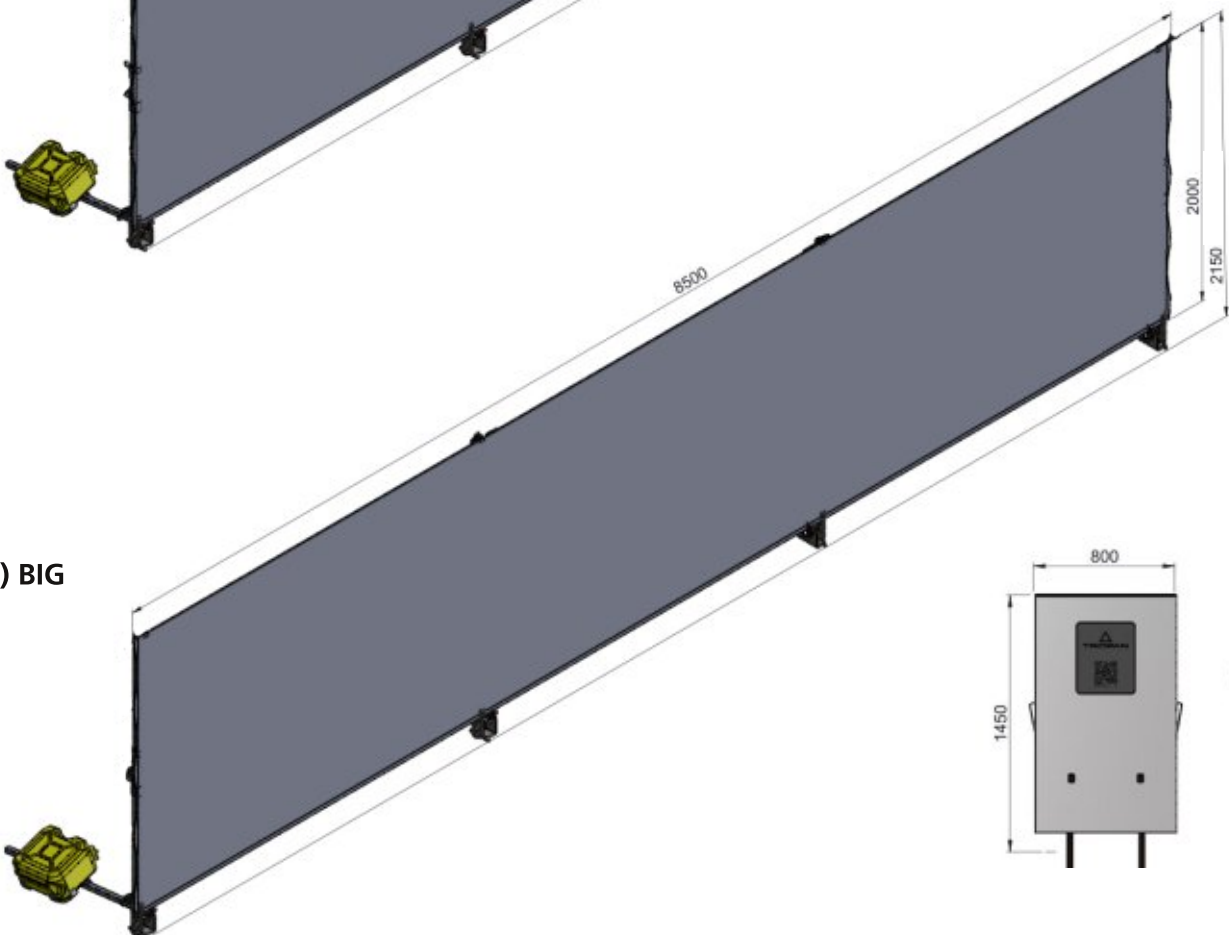
a) City



b) Standard



c) BIG





Il telone

Lo schermo per la privacy Triopan è disponibile nelle seguenti due versioni:

1. Telone protettivo non stampato
2. Telone protettivo stampato digitalmente con ad esempio il simbolo FORMARE UNA CORSIA DI EMERGENZA IN CASO DI TRAFFICO

Il VOSTRO valore aggiunto dei nostri schermi per la privacy

- Tessuto innovativo che offre un mix ottimale tra privacy e permeabilità al vento.
- Stampabilità dei teloni di privacy.
- I teloni per la privacy possono essere facilmente smontati e sono lavabili a 40 gradi.



Accessori e ricambi

Per rendere lo schermo per la privacy altamente visibile di notte, le luci di avvertimento possono essere attaccate alla parte superiore dei pali.

Disponibile su www.triopanshop.ch

Porta lampada per schermo per la privacy

Materiale: alluminio tornito

Diametro pin: \varnothing 13mm

Art.no: 335.202



Pezzi di ricambio:

Qualsiasi componente o gruppo montato può essere ordinato su richiesta. Contattateci a

info@triofan.ch

Spie luminose corrispondenti:

Triopan Fireball

Art.no: 777.900

Classe di luce: L2H

Secondo la norma EN 12352



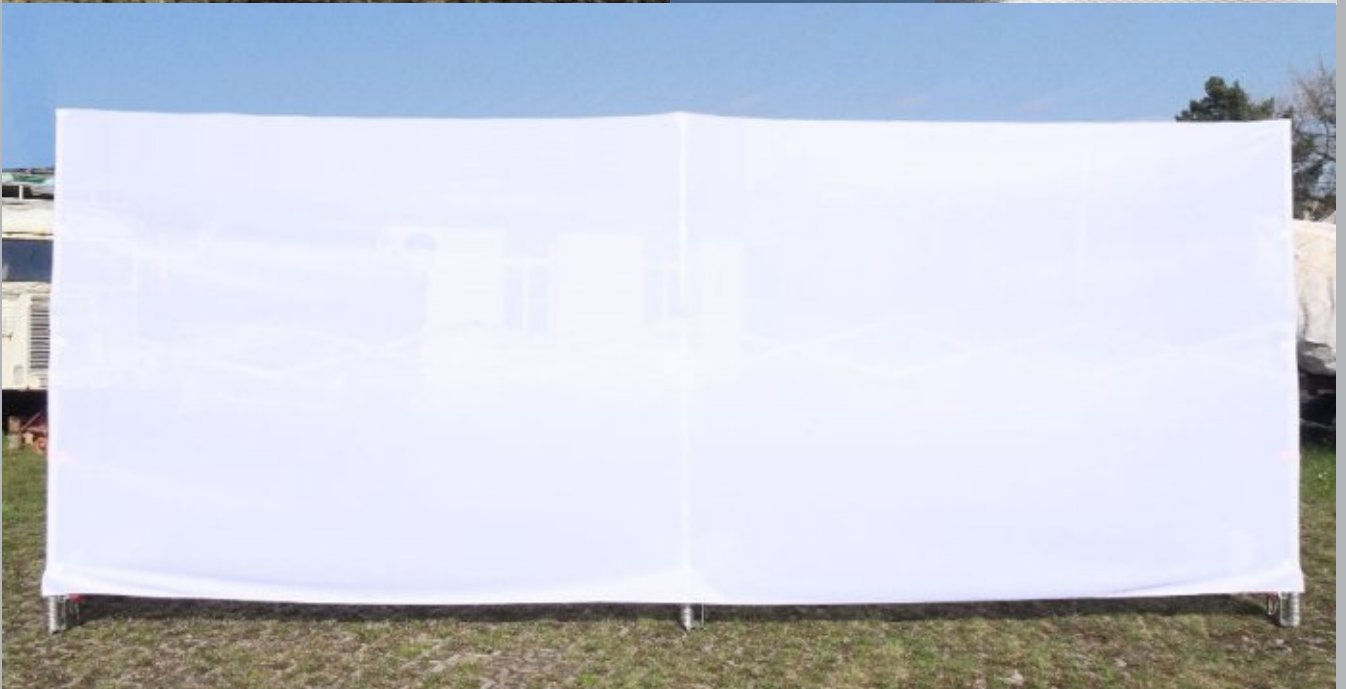
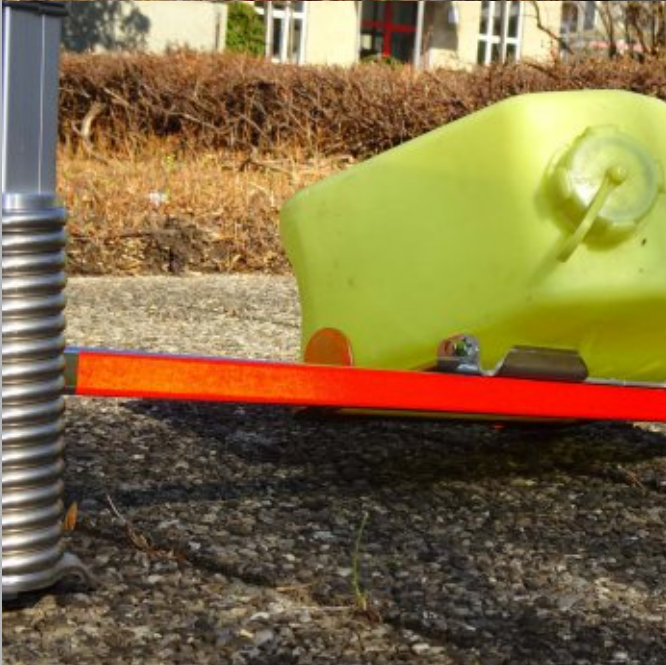
Triopan Helios Blaze

Art.no: 777.807

Classe di luce: L8L

Secondo la norma EN 12352





Istruzioni per l'uso:

- Prima dell'uso, il personale dovrebbe esercitarsi nella messa in funzione. Per fare questo, scansiona in anticipo il codice QR sulla borsa di trasporto e guarda il video completo di funzionamento.
- Quando si smonta, allentare sempre prima le cinghie di velcro arancione brillante.
- Lo schermo per la privacy può essere installato da una sola persona, noi ne consigliamo due.
- Gli schermi per la privacy da 5,7 m e 8,5 m pesano più di 25 kg e devono quindi essere trasportati da due persone.
- Non lasciare lo schermo per la privacy incustodito.
- In condizioni di vento forte, lo schermo per la privacy dovrebbe essere montato o smontato con quattro persone. Una volta che le gambe sono pesate correttamente, una persona è sufficiente per supervisionare lo schermo per la privacy.
- Di notte e al crepuscolo, le luci di segnalazione Triopan (ad esempio Triopan Fireball) dovrebbero essere collocate sui pali esterni.



<https://qr5.triopan.ch>

Avvertenze di pericolo, in caso di funzionamento improprio:

- Pericolo dovuto alle dita che si impigliano nella griglia delle forbici.
- Pericolo di inciampare sulle gambe dello schermo per la privacy. Inoltre, le gambe possono essere dotate di adesivo riflettente.
- Lo schermo per la privacy non deve essere posizionato più vicino di 2,5 m al traffico in condizioni di vento forte. Una distanza di sicurezza di 2,5m deve essere mantenuta perché il vento può inclinare lo schermo.

Manutenzione e cura

- Lo schermo per la privacy, compreso il telone e la borsa, può essere pulito con un getto d'acqua appropriato o con una spugna e del sapone. Per il resto, il prodotto non richiede nessuna manutenzione.
- Varie parti di ricambio sono disponibili da Triopan. Il montaggio deve essere effettuato solo da personale adeguatamente formato.

Esclusione di responsabilità

- Il produttore Triopan AG non si assume alcuna responsabilità per eventuali danni causati dallo schermo per la privacy o dai suoi accessori.
- I danni al prodotto causati da un temporale o da un funzionamento improprio non sono coperti dalla garanzia.

Triopan AG
Morgental 653
CH-9323 Steinach
Tel. +41 71 844 16 16
info@triopan.ch
www.triopan.ch